



Ассортиментный каталог

2020

Flexibility & experience



Agri



Construction



Industry



Food & beverage



Paper handling

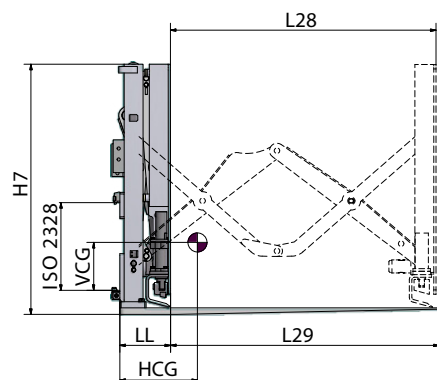
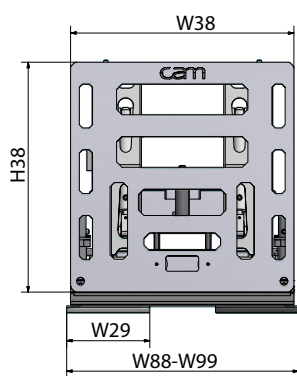
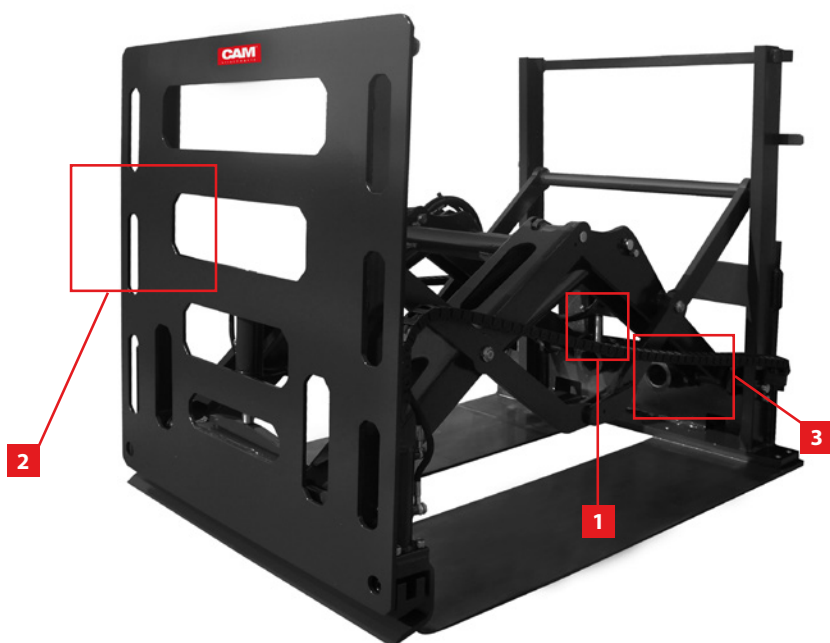
12. Пуш-пуллы

Пуш-пуллы позволяют Вам обрабатывать грузы на прокладочных листах вместо поддонов. Замена деревянного поддона на недорогой прокладочный лист, позволит Вам сократить эксплуатационные расходы, площадь складирования и потери обработки грузов из-за повреждения поддонов.

Содержание

12.1	Пуш-пуллы	PP	158
12.2	Пуш-пуллы монтируемые на вилах	PP-I	160
12.3	Сталкиватели грузов	LP	161
12.4	Сталкиватели, монтируемые на вилах	LP-I	162
	Технические спецификации пуш-пуллов		163

Пуш-пуллы

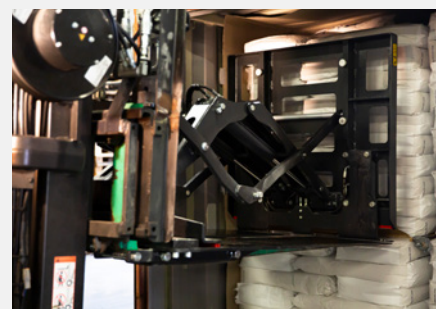


Пуш-пулл представляет собой навесное оборудование вилочного погрузчика, предназначенное для перемещения грузов, не складированных на поддоны. Замена поддонов на листы позволяет снизить расходы на упаковку, в тоже время увеличивая объем товара, перемещаемого посредством грузовиков и контейнеров. Также это помогает оптимизировать использование складских площадей. Благодаря приобретаемому отдельно сепаратору прокладочного листа бумажные, картонные или пластиковые листы, которые подкладываются под груз, можно использовать повторно. Это навесное оборудование часто используется в строительстве, промышленном производстве и пищевой промышленности.

Пуш-пуллы позволят обеспечить безопасность на производстве. За счет прочности конструкции повышается ее надежность. Кроме того, следует отметить оптимальный обзор для оператора в крайних задвинутом и выдвинутом положениях пуш-пулла. Также предусмотрена дополнительная защита всех хрупких гидравлических компонентов. Не следует забывать и о простоте монтажа данного решения. Его можно устанавливать либо на каретку, либо на вилы погрузчика. Вторым вариантом прекрасно подходит компаниям, которым не требуется специальный вилочный погрузчик, предназначенный только для обработки товара в упаковочных листах.

Характеристики

1. Прочная конструкция и мощный цилиндр
2. Максимальный обзор для оператора вилочного погрузчика в крайних задвинутом и выдвинутом положениях оборудования
3. Резиновые уплотнения для защиты всех хрупких гидравлических компонентов
4. Быстрый и простой монтаж на каретку или вилы благодаря очень удобной и эффективной системе установки





Спецификации

> Навесная модель

Модель	Г/под.	W88-W99	W38	H38	L28	L29	W29	H7	LL	HCG	VCG	Вес	ISO 2328
	кг/мм	мм	мм	мм	мм	мм	мм	мм	мм	мм	мм	кг	

Особенности Без сепаратора листов

PP1612	1600/600	860-1060	1000	1050	1270	1220	380	1140	230	232	208	640	2A
PP2012	2000/600	860-1060	1000	1050	1270	1220	380	1140	230	225	205	650	2A

С сепаратором листов

PP1612S	1600/600	860-1060	1000	1050	1270	1220	380	1140	235	262	216	660	2A
PP2012S	2000/600	860-1060	1000	1050	1270	1220	380	1140	235	281	218	675	2A

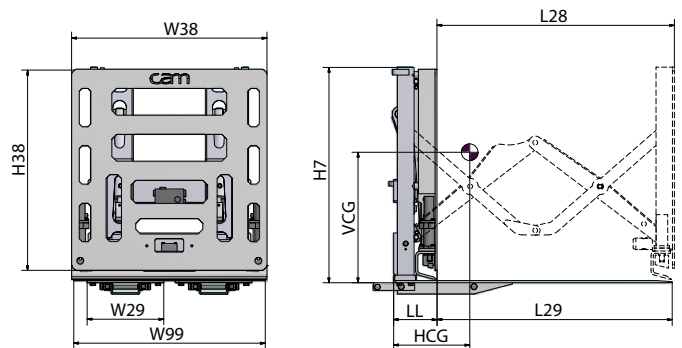
При размещении заказа, просим сообщить напряжение Вашего погрузчика

Варианты

Отдельная каретка бокового сдвига: 100 + 100 мм для ISO/FEM 2

www.atlas-stt.ru
Тел. 8-800-700-85-33, +7 (499)130-34-38

Пуш-пуллы монтируемые на вилках



Спецификации

- > Модель с установкой на вилках

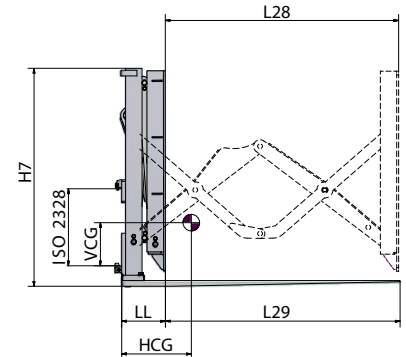
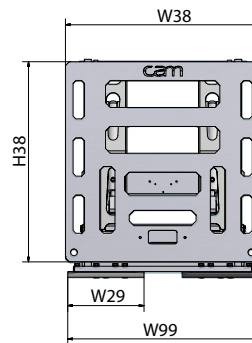
Модель	Г/под.	W99	W38	H38	L28	L29	W29	H7	LL	HCG	VCG	Вес
	кг/мм	мм	мм	мм	мм	мм	мм	мм	мм	мм	мм	кг
Без листового фиксатора												
PP1612I	1600/600	1000	1000	1050	1270	1220	400	1140	230	225	312	558
PP2012I	2000/600	1000	1000	1050	1270	1220	400	1140	230	219	312	568
С листового фиксатора												
PP1612IS	1600/600	1000	1000	1050	1270	1220	400	1140	235	239	320	620
PP2012IS	2000/600	1000	1000	1050	1270	1220	400	1140	235	226	322	640

Стандартный вкладыш для вилочных секций 120 x 40 мм и 120 x 45 мм
При размещении заказа, просим сообщить напряжение Вашего погрузчика

По запросу

- > Насадки для прочих сечений вилок

Сталкиватели грузов



Спецификации

> Навесная модель

Модель	Г/под.	W99	W38	H38	L28	L29	W29	H7	LL	HCG	VCG	Вес	ISO 2328
	кг/мм	мм	мм	мм	мм	мм	мм	мм	мм	мм	мм	кг	
LP1612	1600/600	1000	1000	1050	1270	1220	400	1140	210	239	265	540	2A
LP2012	2000/600	1000	1000	1050	1270	1220	400	1140	210	235	272	563	2A

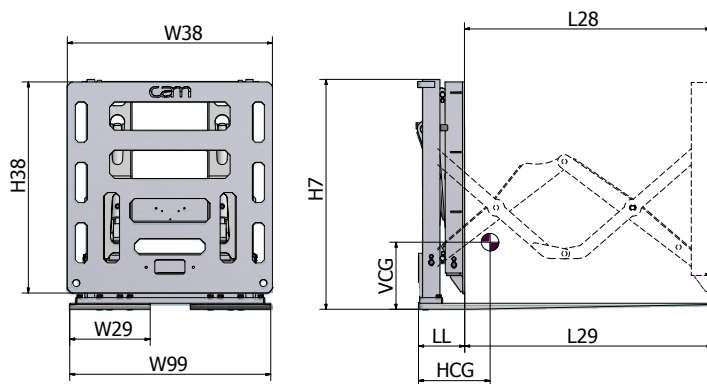
Варианты

Навесная модель с отдельной кареткой бокового сдвига

www.atlas-stt.ru

Тел. 8-800-700-85-33, +7 (499)130-34-38

Сталкиватели монтируемые на вилках



Спецификации

> Модель с установкой на вилках

Модель	Г/под.	W99	W38	H38	L28	L29	W29	H7	LL	HCG	VCG	Вес
	кг/мм	мм	мм	мм	мм	мм	мм	мм	мм	мм	мм	кг
LP1612L	1600/600	1000	1000	1050	1270	1220	400	1140	210	282	292	495
LP2012L	2000/600	1000	1000	1050	1270	1220	400	1140	210	274	284	520

www.atlas-stt.ru

Тел. 8-800-700-85-33, +7 (499)130-34-38

Технические характеристики пуш-пуллы

Позиционирование							
Модель	Рабочее давление			Скорость потока масла			Гидравлические функции
	Минимальное	Рекомендуемое	Максимальное	Минимальная	Рекомендуемая	Максимальная	
	бар	бар	бар	л/мин	л/мин	л/мин	
PP	130	160	180	18	25	40	1
PP-I	130	160	180	18	25	40	1
LP	130	160	180	18	25	40	1
LP-I	130	160	180	18	25	40	1

www.atlas-stt.ru

Тел. 8-800-700-85-33, +7 (499)130-34-38





▲ WARNING







13. Толкатели грузов и стабилизаторы

Удлинители груза позволяют помещать грузы далее обычного диапазона охвата. Благодаря стабилизатору груза, Вы можете обрабатывать неустойчивые грузы с большими удобствами и безопасностью.

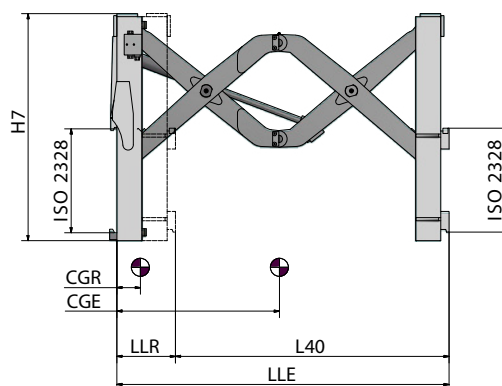
Содержание

13.1	Толкатели грузов	ES	168
13.2	Стабилизаторы грузов	SCA	169
	Технические спецификации толкателей грузов и стабилизаторов		170

www.atlas-stt.ru

Тел. 8-800-700-85-33, +7 (499)130-34-38

Толкатели грузов



Спецификации

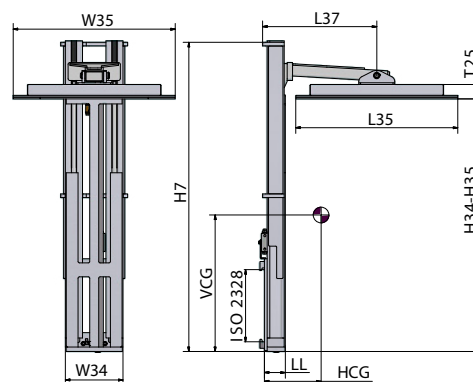
- > Модель Т с отдельной кареткой бокового сдвига: 100 + 100 мм, 2 функции
- > Без вил

Модель	Нагрузка во втянутом положении	Нагрузка в выпущенном положении	L40	H7	LLR	CGR	LLE	CGE	VCG	Вес	ISO 2328
	кг/мм	кг/мм	мм	мм	мм	мм	мм	мм	мм	кг	
ES1513	3000/500	1500/500	1300	1030	300	135	1600	785	542	620	3A
ES1513T	3000/500	1500/500	1300	1030	335	143	1600	795	527	625	3A

www.atlas-stt.ru

Тел. 8-800-700-85-33, +7 (499)130-34-38

Стабилизаторы грузов



Спецификации

- Размеры по отношению к земле

Модель	H34-H35	W34	L37	H7	L35 x W35 x T25	LL	HCG	VCG	Вес	ISO 2328
	ММ	ММ	ММ	ММ	ММ	ММ	ММ	ММ	КГ	
Стандартная модель										
SCA100.0909	1130-2110	320	620	1430	900 x 900 x 65	96	290	787	255	2
SCA100.0910	1130-2110	320	620	1430	900 x 1000 x 65	96	330	777	260	2
SCA100.1010	1130-2110	320	670	1430	1000 x 1000 x 65	96	365	792	275	2
SCA100.1012	1130-2110	320	670	1430	1000 x 1200 x 65	96	405	815	280	2
SCA100.1212	1130-2110	320	770	1430	1200 x 1200 x 65	96	450	815	300	2
SCA130.0909	1400-2650	320	620	1700	900 x 900 x 65	96	273	894	285	2
SCA130.0910	1400-2650	320	620	1700	900 x 1000 x 65	96	313	897	292	2
SCA130.1010	1400-2650	320	670	1700	1000 x 1000 x 65	96	348	907	305	2
SCA130.1012	1400-2650	320	670	1700	1000 x 1200 x 65	96	388	919	325	2
SCA130.1212	1400-2650	320	770	1700	1200 x 1200 x 65	96	433	935	355	2
Усиленная модель										
SCA120.0909	1130-2110	320	620	1430	900 x 900 x 65	126	229	787	335	2
SCA120.0910	1130-2110	320	620	1430	900 x 1000 x 65	126	214	777	340	2
SCA120.1010	1130-2110	320	670	1430	1000 x 1000 x 65	126	191	792	350	2
SCA120.1012	1130-2110	320	670	1430	1000 x 1200 x 65	126	172	815	375	2
SCA120.1212	1130-2110	320	770	1430	1200 x 1200 x 65	126	148	815	395	2
SCA150.0909	1400-2650	320	620	1700	900 x 900 x 65	126	208	894	355	2
SCA150.0910	1400-2650	320	620	1700	900 x 1000 x 65	126	190	936	375	2
SCA150.1010	1400-2650	320	670	1700	1000 x 1000 x 65	126	169	907	370	2
SCA150.1012	1400-2650	320	670	1700	1000 x 1200 x 65	126	152	919	395	2
SCA150.1212	1400-2650	320	770	1700	1200 x 1200 x 65	126	131	935	425	2

Варианты

Решетка ограждения груза

По запросу

- Отдельная каретка бокового сдвига 100 + 100 мм
- Нестандартная длина хода и различные контактные пластины

Технические характеристики толкатели грузов и стабилизаторы

Позиционирование							
Модель	Рабочее давление			Скорость потока масла			Гидравлические функции
	Минимальное	Рекомендуемое	Максимальное	Минимальная	Рекомендуемая	Максимальная	
	бар	бар	бар	л/мин	л/мин	л/мин	
ES	130	160	200	15	25	45	1
SCA	130	160	200	12	15	40	1

www.atlas-stt.ru

Тел. 8-800-700-85-33, +7 (499)130-34-38

